



Seria Gold a difuzorilor cu membrană Sanitaire

**Bine ați venit la standardul Gold
în aerare**

Engineered for life

F – 7.2.3 – 46 Rev. 0 / 15.07.2011



Sunteți interesați să reduceți consumul de energie cu 20% sau chiar mai mult?

Aerarea consumă 35–65% din totalul de consum de energie al instalațiilor unei stații tipice de epurare a apei uzate. Asigurarea unui consum minim de energie este crucial pentru realizarea unor economii reale a costurilor cu energia. De aceea merită să aveți încredere în cea mai fiabilă marcă în sisteme de aerare – Sanitaire de la ITT.

Noua serie Gold a difuzorilor cu membrană Sanitaire a fost proiectată să livreze o eficiență energetică superioară. De fapt, testele indică faptul că difuzorii din seria Gold pot scădea consumul de energie cu până la 20% față de sistemele cu bule fine convenționale și vor avea un nivel al economiilor mult mai mare față de alte tehnologii de aerare.

Sanitaire. Plini de idei incitante pentru eficientizarea energiei.

Sanitaire este marca de top în aerarea cu difuzori cu peste 40 de ani de experiență în dezvoltarea, proiectarea și testarea tehnologiei de vârf de aerare.

Având la bază peste 20 de milioane de discuri Sanitaire instalate în toată lumea, ITT oferă sisteme de aerare adaptate cerințelor beneficiarului, care asigură costuri cu energia scăzute, fiabilitate mecanică pe termen lung și cerințe de întreținere minime.

Vasta noastră experiență, împreună cu studierea aplicațiilor în teren și în centrele noastre de cercetare și dezvoltare, ne permite să vă oferim cea mai bună soluție optimizată și eficientă ca și costuri pentru fiecare aplicație. Centrul nostru de testare a performanței, împreună cu baza noastră de date care include mii de măsurători și teste SOTE, ne permite să dezvoltăm continuu tehnologia de aerare cu difuzori, precum și furnizarea de dovezi clienților cu privire la performanțele dovedite ale sistemului.

Rezultatul? Căi noi și mai bune pentru obținerea pentru clienții noștri a unor costuri scăzute cu consumul de energie și cu instalarea, precum și siguranța în ceea ce privește fiabilitatea și integritatea mecanică a echipamentului Sanitaire, realizând ani de zile de funcționare fără probleme.

Este timpul să treceți la standardul gold

Seria Gold Sanitaire a difuzorilor cu membrană de la ITT reprezintă un salt în tehnologia cu aerare, asigurând un SOTE ridicat, în timp ce minimizează pierderile de sarcină ale sistemului, pentru o performanță totală de aerare superioară, comparată cu alte dispozitive de aerare cu eficiență ridicată.

O caracteristică excepțională a difuzorilor din seria Gold este reprezentată de design-ul modular, care facilitează instalarea și retrofitarea. Difuzorii pot fi livrați în trei lungimi, făcându-i astfel foarte flexibili la adaptarea în toate configurațiile de bazine. Una peste alta, acesta este standardul gold în eficiență energetică și fiabilitate pe care dvs. ar trebui să îl cunoașteți astăzi.

Eficiența standard de transfer a oxigenului (SOTE)

SOTE este relația dintre cantitatea de oxigen real transferată și cantitatea livrată. Seriele Gold Sanitaire a difuzorilor cu membrană sunt dezvoltate să asigure până la 60% SOTE.

Eficiența standard de aerare (SAE)

SAE este relația dintre cantitatea de oxigen transferată în apă și cantitatea de energie utilizată. Seriele Gold Sanitaire a sistemelor de aerare au capacitatea de a livra până la 8 kg O₂ / kWh. Aveți în vedere că SAE reflectă, atât eficiența suflantei și SOTE, cât și pierderile de sarcină ale sistemului.



O mină de aur de avantaje

De-a lungul anilor, am acordat atenție nevoilor operatorilor stațiilor și am dezvoltat sistemul nostru de aerare pentru a asigura beneficii superioare, pe termen lung, instalațiilor de tratare apei uzate.

1 Geometria difuzorului

Permite configurări de înaltă densitate, pentru o mai mare zonă a suprafeței instalate și nivele de debit scăzut prin membrană. Combinația de densitate înaltă și debit scăzut asigură cel mai ridicat transfer posibil de oxigen utilizând cantitatea cea mai mică de energie.

2 Sistemul de etanșare și fittingurile de capăt

Construite pentru a asigura o închidere etanșă efectivă, Inelul – O independent, așezat în canelură, previne tensiunea excesivă asupra membranei.

3 Conductele cu diametru mare

Dimensionate generos, pentru a minimaliza pierderile de sarcină. Conductele rezistente la coroziune și UV au demonstrat o durată de viață de peste 20 de ani, în domeniul apei uzate.

4 Membrană îmbunătățită cu micro-perforații

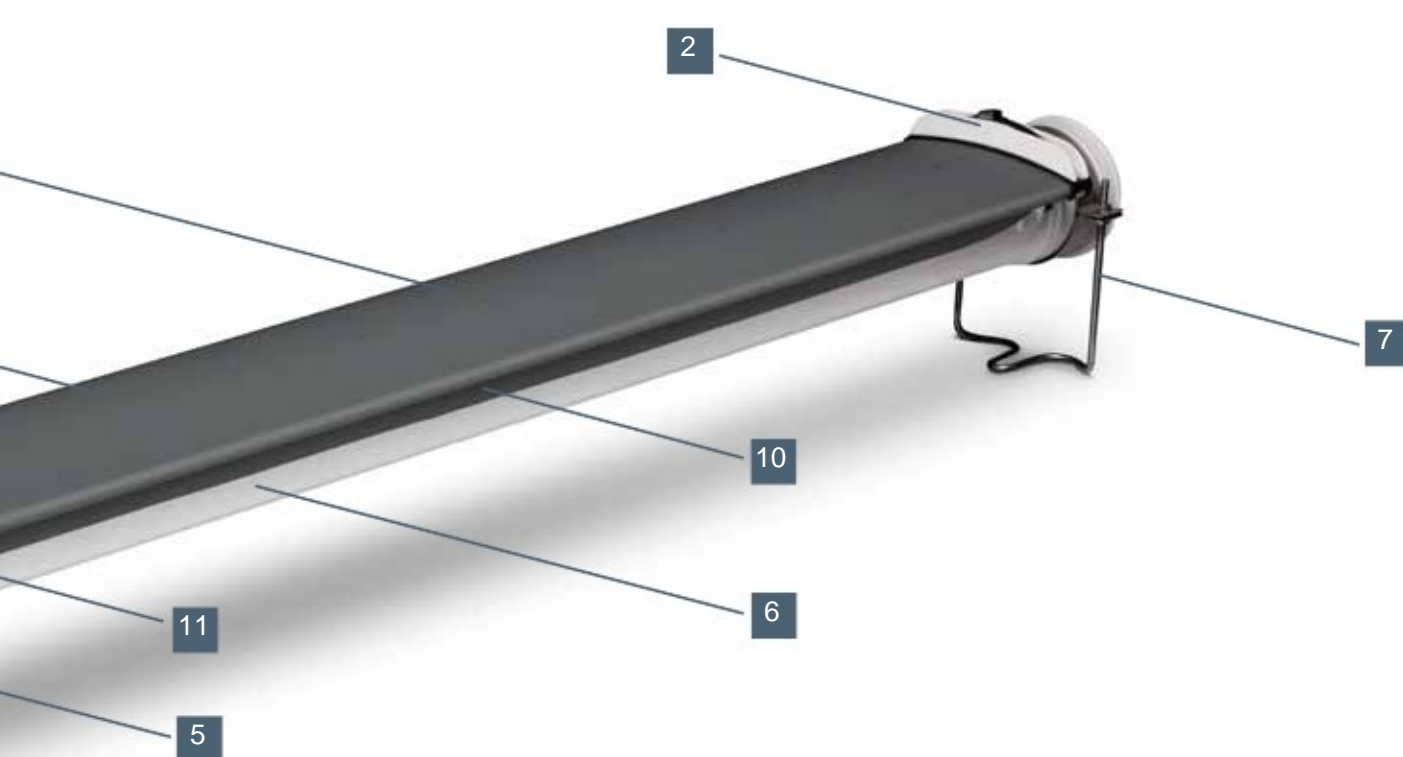
Perforațiile executate precis sunt realizate pentru a asigura un traseu de curgere optim, asigurând, în același timp, cea mai ridicată eficiență de aerare. Aerul este transportat la membrană prin multiple orificii de control al aerului, asigurând o distribuție de bule uniformă, de la un capăt la celălalt.

5 Lungimi diferite

Permit difuzorilor să fie montați în toate configurațiile de bazine, inclusiv geometrii circulare sau neobișnuite.

6 Sisteme verificate de conducte

Sistemele de conducte Sanitaire sunt robuste și fiabile mecanic, având 20 de ani de viață pe teren. Sistemele de conducte încorporează cuplaje de fixare care asigură un montaj rapid, o funcționare pe termen lung și fără probleme.



7 Suportii ajustabili

Suport cu bolț unic de ancorare, pentru ușurința instalării, alinierii și demontării, dacă este necesar. Reglabile nelimitat și disponibile în diferite înălțimi, pentru aliniere precisă, fie și pe radierul înclinat al bazinelor.

8 Materialul membranei

Testele de îmbătrânire demonstrează că membrana de poliuretan mai groasă este foarte flexibilă și rezistentă la întindere. De fapt, aceasta surclasează materialele competitive în testele de îmbătrânire accelerate.

9 Interschimbabilitatea

Ansamblurile de difuzori sunt compatibile cu sistemele Sanitaire existente, permițând retrofitarea cu un cost scăzut și fără probleme. Rețelele difuzorilor din seria Gold pot fi combinate cu rețelele difuzorilor cu disc Sanitaire pentru a optimiza performanța totală a sistemului de aerare în cadrul instalației de tratare.

10 Unitatea completă

Difuzorii din seria Gold sunt livrați ca unități preasamblate, complete, economisind astfel timp și resurse pe perioada instalării.

11 Întreținere minimă

Sistemul este dezvoltat pentru a funcționa continuu, fără a fi necesară întreținerea manuală sau suflări frecvente cu aer, oferind operatorilor siguranța că performanța sistemului se va menține de-a lungul timpului.

Difuzorii cu membrană din seria Gold Sanitaire

Dezvoltați pentru a stabili un standard de aur în fiabilitate și eficiență energetică.

- Proiectați pentru a scădea consumul de energie
- Convenabil, modular și flexibil
- Instalare economică
- Siguranță și liniște

Bule, la fel de bune ca și aurul în ceea ce privește eficiența energetică

Difuzorii cu membrană din seria Gold sunt special dezvoltăți și exigent testați pentru a ne asigura că sistemul dumneavoastră de aerare are cel mai ridicat standard posibil de eficiență a aerării (SAE), oferind mai mult oxigen per unitatea de energie.

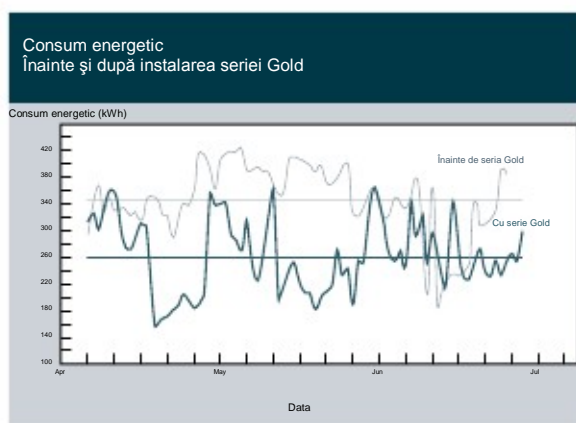
Difuzorii au fost testați în rezervoare laborator special echipate, la temperaturi extreme, variații de presiune în perioade diferite, atât în medii de apă curată cât și în cele de apă uzată.

Rezultatele vorbesc de la sine

Testarea difuzorilor din seria Gold demonstrează că, prin combinarea unui SOTE ridicat și a unei pierderi de sarcina scăzute, prin membrană se obține un standard total ridicat de eficiență a aerării (SAE), măsurat în oxigenul livrat per unitatea de energie.

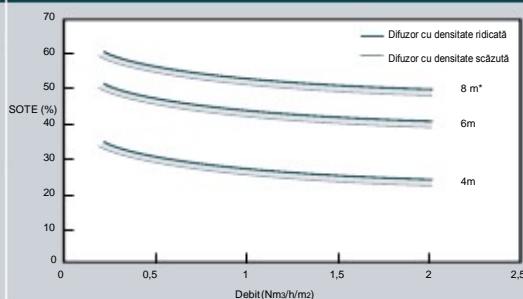
Testat și demonstrat – o eficiență energetică cu 20% mai mare

Seria Gold a fost instalată într-o stație de apă uzată din Olanda și testată meticulos. S-a dovedit că seria Gold asigură o eficiență energetică cu 20% mai mare față de sistemul de aerare cu disc, instalat anterior în stație.*



* Studiu comparativ, efectuat în aceeași perioadă de timp, de-a lungul a doi ani consecutiv. Aveți în vedere că rezultatele pot diferi de la un caz la altul.

Curbele caracteristice



*Imersat

Date tehnice

Material membrană	Poliuretan
Lungimi	2.286 mm, 1.500 mm, 700 mm
Gama debitului de aer	3,7–37 Nm ³ /h/m ²
Eficiența standard a transferului de oxigen (SOTE)	7–10 % per m imersat
Eficiența standard a aerării (SAE)	3–8 kg O ₂ /kWh

Atingerea unor rezultate de aur într-o stație de epurare a apei uzate

Sistemele de aerare din seria Gold vă conduc spre atingerea unei funcționări cu eficiență ridicată a aerării în instalația de epurare. Experiența ITT în proiectarea sistemului vă poate ajuta să optimizați design-ul și eficiența întregului sistem de aerare, cu o combinație de produse și tehnologii adecvate.

DESIGN OPTIM

Noi ne asigurăm că design-ul rețelei este bazat pe analiza oxigenului și amplasarea combinației corecte de difuzori Sanitaire.

DESIGN-UL CONDUCTEI

ITT vă poate asista la proiectarea conductei principale, pentru a minimaliza pierderile de sarcină și pentru a reduce costurile, prin optimizarea amplasării fittingurilor și reducățiilor. Vă putem recomanda de asemenea numeroase opțiuni pentru a disipa efectiv căldura prin transfer de căldură sau materiale alternative.

DIMENSIONAREA SUFLANTEI

Suflanta sistemului de aerare este o altă componentă cheie în eficientizarea funcționării sistemului de aerare. Eficiența suflantei nu este singurul factor de luat în seamă, dimensionarea adecvată, redundanța, relația timpilor de oprire și accesoriile contribuind cu toate la optimizarea performanței sistemului de aerare, în toate condițiile de proiectare.

SISTEME DE CONTROL

În vederea atingerii unui transfer eficient de oxigen, minimalizând în același timp consumul de energie, un sistem de control eficient proiectat de la ITT poate conduce suflantele pentru a asigura debitele necesare exact acolo unde sunt cerute, în bazinele de aerare.

Marca unui lider

Ca și lider global în difuzarea aerului și tehnologii avansate de tratare biologică, echipamentele și tehnologiile Sanitaire sunt standardul industrial pe care îl găsiți în comunități și industrii din întreaga lume. Acum, sistemul de aerare seria Gold garantează siguranța unor soluții de aceeași calitate ridicată, pe tot parcursul utilizării.

Discutați cu noi, cunoașteți gama noastră de soluții de aerare complete – de la suflante la difuzori și echipament de monitorizare și control - și fiți siguri că vă vom răspunde cu tehnologia de aerare adecvată, proiectarea și instalarea sistemului pentru orice fel de cerință și orice tip de stație de tratare a apei uzate.



Ce poate face ITT Water & Wastewater pentru dumneavoastră?

Soluțiile integrate pentru vehicularea fluidelor sunt oferite de către ITT Water & Wastewater în calitate de lider mondial în transportul și tratamentul apei uzate. Noi asigurăm o gamă completă de pompe pentru apă, apă uzată și drenaj, echipament pentru monitorizare și control, unități pentru tratarea biologică primară și secundară, produse pentru filtrare și dezinfecție, și servicii conexe. ITT Water & Wastewater are sediul central în Suedia și filiale în peste 140 de țări în întreaga lume, cu fabrici proprii în Europa, China și America de Sud și de Nord. Compania este în totalitate deținută de Corporația ITT din White Plains, New York, furnizor de produse și servicii cu tehnologii avansate.

www.ittwww.com



Pentru informații suplimentare și cereri de oferte vă rugăm să nu ezitați să contactați Danex Consult:

tel.: +40-21-252.73.24
fax : +40-21-252.53.50
Mobil: +40-723.156.008
e-mail: office@danex.ro
site: www.danex.ro